

## AXIS P33 網路攝影機系列 – 戶外型機種

具備遠端對焦和變焦功能的固定式半球形機種，適用於任何環境



- > 卓越的影像品質，支援 5 百萬畫素和 HDTV
- > WDR 寬動態範圍與 Lightfinder 尋光者
- > OptimizedIR 最佳化紅外線技術
- > 遠端對焦和變焦
- > P-Iris 光圈控制
- > IK10 耐衝擊，室外機型

AXIS P33 網路攝影機是由一系列分別適用於室內與戶外的固定式半球形機種所構成。這些攝影機非常適合用來進行全天候、隱密的影像監控，適用範圍包括城市監控、機場、火車站、零售店面、辦公大樓、博物館、學校和大學校園等開放區域。

AXIS P33 系列涵蓋最高解析度達到 5 百萬畫素的各機種，皆可提供卓越的影像品質，並符合 SMPTE 的 HDTV 720p 和 1080p 規範。AXIS P33 系列支援多重、可分別設定的 H.264 和 Motion JPEG 影像串流。HDTV 720p/100 萬畫素機種支援 Axis 的尋光者技術，讓攝影機在低光源環境下也能擁有高感光性。AXIS P3384-VE 更支援寬動態範圍 – 動態擷取功能，在光線變化劇烈的嚴苛環境下也能提供優異的影像品質。而 5 百萬畫素機種的 AXIS P3367-VE 則能涵蓋大範圍區域，並提供優異的影像細節和感光度。所有 AXIS P33 機種皆支援 P-Iris 光圈控制，可提供最佳的影像清晰度。

AXIS P3364-LVE 採用了新型高省電的長效型 LED 技術。內建的最佳化紅外線解決方案可調整角度和強度，針對現場狀況快速進行最佳化設定。所有 AXIS P33 攝影機皆支援遠端對焦功能，無須在攝影機上進行手動對焦，而遠端變焦功能則可讓攝影機獲得最佳的視角。

所有 AXIS P33 攝影機都提供數位平移/傾斜/變焦，而 2 百萬畫素、3 百萬畫素和 5 百萬畫素機種更額外提供多重分割串流。AXIS P33-VE/-LVE 防水攝影機的功率消耗低，不僅節能省電，亦採用標準乙太網路供電 (IEEE 802.3af)，而且能在 -40 ° C 到 55 ° C (-40 ° F 到 131 ° F) 之間的極端溫度差距下正常運作。



## 針對高效率安裝所設計的固定式半球機

AXIS P33 系列戶外機種是適合各種嚴苛影像監控環境的完美選擇。AXIS P33 網路攝影機的安裝簡單、性能可靠，是專為專業影像監控所設計的產品。

### 能適應各種惡劣天候的戶外機型

AXIS P33 系列室外機型採用可靠、防止破壞外殼與防水安裝設計，不但預先安裝加熱器與風扇，更整合了除濕薄膜，可消除安裝期間滯留在攝影機外殼內部的任何水氣。此系列攝影機都隨附有 5 公尺 (16 英尺) 乙太網路線及預先安裝好的特殊設計墊片，可進行壁掛式安裝，且無須使用額外的密封膠。此外，此系列產品還附上一個晴雨護罩，可有效抵擋太陽光反射或是防止雨水蓄積或積雪，但 AXIS P3364-LVE 機型例外，該機種若是加上晴雨護罩，可能會干擾內建的紅外線照明。此系列提供多樣化的選購安裝套件，可安裝於吊頂、柱子或角落等處。

### 尋光者技術

AXIS P33 系列中的 HDTV 720p/1 百萬畫素機種搭載了 Axis 獨特的尋光者技術。優異的感光度即使在光源微弱的環境下也能保留色彩，這都要歸功於 Axis 在影像處理、系統晶片開發方面的專業技術，並結合最好的光學元件。

有關尋光者技術的更多資訊，請造訪：

[www.axis.com/corporate/corp/tech\\_papers.htm](http://www.axis.com/corporate/corp/tech_papers.htm)

### 寬動態範圍 – 動態擷取

AXIS P3384-VE 支援 WDR – 動態擷取功能，適合監控光線變化劇烈的場所，例如隧道等同時有明亮陽光和陰影的地方。AXIS P3384-VE 可以輕鬆在亮處和暗處清楚辨識人物和物品。

### 內建紅外線照明

AXIS P3364-LVE 採用了新型高省電的長效型 LED 技術，並內建 Axis 的最佳化紅外線技術。即使在全黑的環境下，依然能夠呈現高品質、低雜訊的影像。

### P-Iris 光圈控制

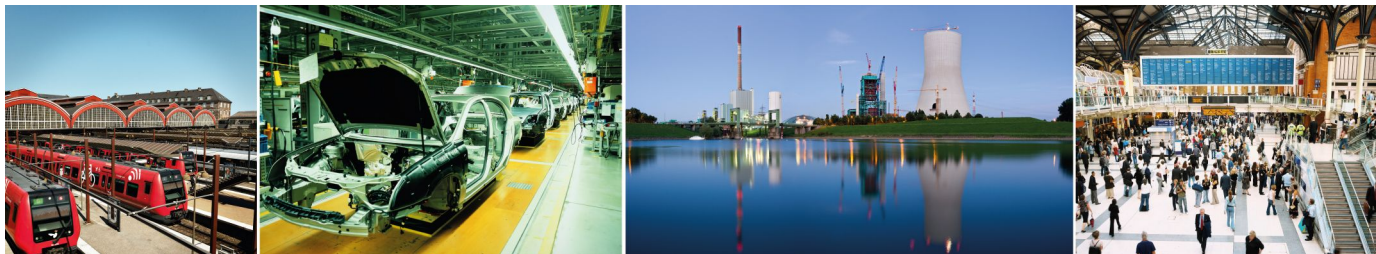
AXIS P33 系列擁有先進的精準光圈控制系統，包括一組特製 P-Iris 鏡頭以及攝影機內的專用軟體，可設定最佳的光圈位置，獲得最佳景深、解析度、影像對比和清晰度。當攝影機同時對不同距離的目標對焦時，良好的景深控制可讓影像更為清晰。

有關 P-Iris 和光圈控制的更多資訊，請造訪：

[www.axis.com/corporate/corp/tech\\_papers.htm](http://www.axis.com/corporate/corp/tech_papers.htm)

### 安裝方便

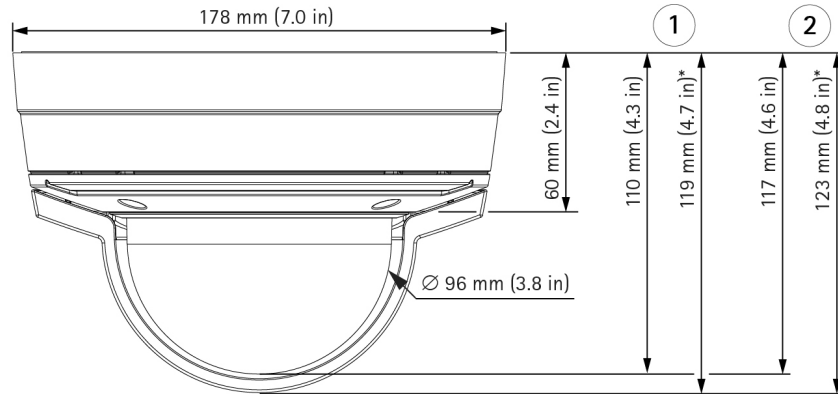
AXIS P33 網路攝影機擁有獨特的安裝能力，包括遠端對焦和變焦功能。遠端對焦功能可透過網路輕鬆進行對焦，完全不需要手動調整攝影機。遠端變焦功能可確保攝影機能在監控區域中獲得最好的視角。畫素計算器能確保達到所需的畫素解析度。藉由 Axis 的最佳化紅外線技術，AXIS P3364-LVE 能依變焦程度自動調整照明角度，大幅簡化安裝。



## 尺寸

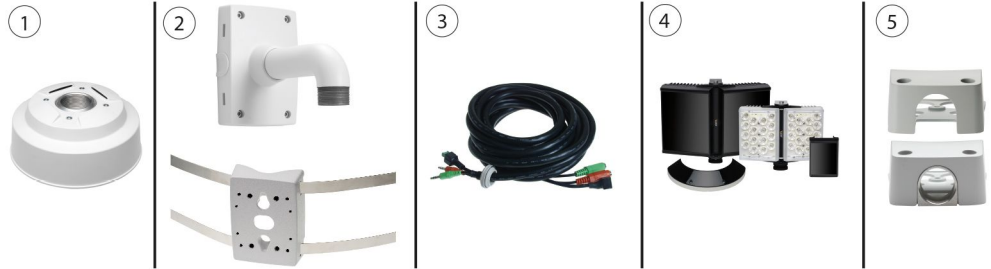
1. AXIS P3364-VE  
AXIS P3364-LVE
2. AXIS P3365-VE  
AXIS P3367-VE  
AXIS P3384-VE

\*含晴雨護罩 (例外: AXIS P3364-LVE 不適用於晴雨護罩)



## 配件

1. 垂掛套件  
含晴雨護罩
2. AXIS T91 安裝套件
3. I/O 音源線, 5 公尺 (16 英尺)
4. AXIS T90A 照明燈
5. 纜線護罩, 選擇性提供  
AXIS P33-VE 3/4" NPS 轉接板  
如需配件的詳細資料,  
請參閱:  
[www.axis.com/accessories](http://www.axis.com/accessories)



## 技術規格 – AXIS P33 戶外型機種

### 機型

AXIS P3364-VE: 1 百萬畫素, 尋光者  
AXIS P3364-LVE: 1 百萬畫素, 紅外線照明, 尋光者  
AXIS P3384-VE: 1 百萬畫素, WDR - 動態拍攝, 尋光者  
AXIS P3365-VE: 2 百萬畫素, 多重分割串流  
AXIS P3367-VE: 5 百萬畫素, 多重分割串流  
注意: 所以機型皆具備防破壞外殼, 且支援音訊與 I/O 埠  
型號結尾的 6 mm 與 12 mm 代表鏡頭規格

AXIS P3364-LVE 6 mm: 彩色: 0.12 lux, F1.2, 黑白: 0.03 lux, F1.2, 0 lux (啟動紅外線照明)  
AXIS P3364-VE 12 mm:  
彩色: 0.15 lux, F1.4, 黑白: 0.03 lux, F1.4  
AXIS P3364-LVE 12 mm: 彩色: 0.18 lux, F1.4, 黑白: 0.04 lux, F1.4, 0 lux (啟動紅外線照明)  
AXIS P3384-VE:  
彩色: 0.5 lux, F1.2, 黑白: 0.08 lux, F1.2 搭配動態擷取  
彩色: 0.15 lux, F1.2, 黑白: 0.03 lux, F1.2 搭配尋光者  
AXIS P3365-VE: 彩色: 0.2 lux, F1.3, 黑白: 0.04 lux, F1.3  
AXIS P3367-VE: 彩色: 0.2 lux, F1.2, 黑白: 0.04 lux, F1.2

### 攝影機

#### 影像感應器

AXIS P3364-VE/P3364-LVE/P3384-VE:  
循序掃描 RGB CMOS 1/3"  
AXIS P3365-VE: 循序掃描 RGB CMOS 1/2.8"  
AXIS P3367-VE: 循序掃描 RGB CMOS 1/3.2"

#### 鏡頭

可變焦距、遠端對焦和變焦、P-Iris 控制、紅外線焦距校正、百萬畫素解析度  
AXIS P3364-VE/P3364-LVE 6 mm:  
2.5-6 公釐, 105° -49° 視角<sup>a</sup>, F1.2  
AXIS P3364-VE/P3364-LVE 12 mm:  
3.3-12 公釐, 82° -24° 視角<sup>a</sup>, F1.4  
AXIS P3384-VE/P3367-VE:  
3-9 公釐, 84° -30° 視角<sup>a</sup>, F1.2  
AXIS P3365-VE: 3-9 公釐, 100° -35° 視角<sup>a</sup>, F1.3

#### 日夜功能

自動可移除式紅外線濾鏡

#### 最低照明

AXIS P3364-VE 6 mm: 彩色: 0.1 lux, F1.2, 黑白: 0.02 lux, F1.2

#### 快門時間

AXIS P3364-VE/P3364-LVE: 1/24500 秒至 2 秒  
AXIS P3384-VE 搭配動態擷取: 1/192 秒至 1/37 秒  
AXIS P3384-VE 搭配尋光者: 1/24500 秒至 2 秒  
AXIS P3365-VE: 1/33500 秒至 2 秒  
AXIS P3367-VE: 1/28000 秒至 2 秒

#### 攝影機角度調整

AXIS P3364-VE/P3364-LVE:  
左右轉動 360°, 垂直轉動 170°, 旋轉 340°  
AXIS P3384-VE/P3365-VE/P3367-VE:  
左右轉動 360°, 垂直轉動 160°, 旋轉 340°

<b>影像</b>	
<b>壓縮格式</b>	H.264 Baseline 與 Main Profile (MPEG-4 Part 10/AVC), Motion JPEG
<b>解析度</b>	<b>AXIS P3364-VE/P3364-LVE/P3384-VE:</b> 1280x960 <sup>P</sup> (約 130 萬畫素) 到 160x90 <b>AXIS P3365-VE:</b> 1920x1080 (2 百萬畫素) 到 160x90 <b>AXIS P3367-VE:</b> 2592x1944 (5 百萬畫素) 到 160x90
<b>影像播放速率</b>	<b>AXIS P3364-VE/P3364-LVE/P3384-VE/P3365-VE:</b> 電源頻率 50/60 Hz 時為 25/30 fps <b>AXIS P3367-VE:</b> 3 百萬畫素拍攝模式: 所有解析度均可達到 20 fps HDTV 1080p (1920x1080) 和 2 百萬畫素 4:3 (1600x1200) 拍攝模式: 所有解析度均可達到 30 fps 5 百萬畫素拍攝模式: 所有解析度均可達到 12 fps
<b>影像串流</b>	多重、可分別設定的 H.264 及 Motion JPEG 影像串流, 可控制傳輸速率和頻寬, VBR/CBR H.264
<b>多點視角串流</b>	<b>AXIS P3365-VE/P3367-VE:</b> 最多 8 個獨立裁切的影像區域 <b>AXIS P3367-VE:</b> 以 VGA 解析度串流 4 個分割影像和 1 個全區影像時, 每個串流的傳輸速率為 12 fps (5 百萬畫素拍攝模式) 或 20 fps (3 百萬畫素拍攝模式)
<b>平移/傾斜/變焦</b>	數位 PTZ <b>AXIS P3367-VE:</b> 預設定點、巡弋
<b>影像設定</b>	壓縮率、彩度、亮度、銳利度、對比、白平衡、曝光控制、曝光區域、背光補償、微調低光源情況下的行為、WDR - 動態對比、文字與影像覆蓋、鏡像、隱私區域遮蔽 旋轉: 0°、90°、180°、270°, 包括長廊格式 <b>AXIS P3384-VE 搭配動態拍攝:</b> 最高 120 dB (0.5–500,000 lux), 視現場狀況而定
<b>音訊</b>	
<b>音訊串流</b>	支援雙向語音功能
<b>音訊壓縮</b>	AAC LC 8/16 kHz, G.711 PCM 8 kHz, G.726 ADPCM 8 kHz, 可自訂位元速率
<b>音訊輸入/輸出</b>	外接式麥克風輸入或線路輸入、線路輸出
<b>網路</b>	
<b>安全性</b>	密碼保護、IP 位址過濾、HTTPS <sup>c</sup> 加密、IEEE 802.1X <sup>c</sup> 網路存取控制、摘要驗證、使用者存取記錄
<b>支援協定</b>	IPv4/v6、HTTP、HTTPS <sup>c</sup> 、SSL/TLS <sup>c</sup> 、QoS Layer 3 DiffServ、FTP、CIFS/SMB、SMTP、Bonjour、UPnP <sup>TM</sup> 、SNMPv1/v2c/v3 (MIB-II)、DNS、DynDNS、NTP、RTSP、RTP、TCP、UDP、IGMP、RTCP、ICMP、DHCP、ARP、SOCKS
<b>系統整合</b>	
<b>應用程式介面</b>	提供軟體整合的開放式 API, 包括 VAPIX <sup>®</sup> 和 <b>AXIS Camera 應用程式平台</b> , 詳細規格請參考 <a href="http://www.axis.com">www.axis.com</a> <b>AXIS 影像代管系統 (AVHS)</b> 可實現單鍵連線 ONVIF Profile S, 詳細規格請參考 <a href="http://www.onvif.org">www.onvif.org</a>
<b>智慧型影像分析</b>	影像位移偵測、主動式防竄改警報、聲音偵測、支援由 <b>AXIS Camera 應用程式平台</b> 安裝額外的應用程式
<b>事件觸發</b>	智慧影像、邊際儲存空間事件、外部輸入
<b>事件動作</b>	檔案上傳: FTP、HTTP、網路分享和電子郵件通知; 電子郵件、HTTP 和 TCP 錄影與錄音至邊際儲存空間 警報前和警報後的影像緩衝 外部輸出啟動、播放聲音檔 <b>AXIS P3367-VE:</b> 預設定點、巡弋
<b>資料串流</b>	事件資料
<b>內建安裝輔助工具</b>	遠端變焦、遠端對焦、畫素計算器 <b>AXIS P3364-LVE:</b> 最佳化紅外線技術, 可調整紅外線照明角度和強度

<b>一般</b>	
<b>外罩設計</b>	聚碳酸酯透明外罩 具封裝電子電路的鋁製攝影機模組 IP66 與 NEMA 4X 等級, IK10 耐衝擊鋁製保護罩與除濕薄膜 顏色: 白色 NCS S 1002-B。如需重新上漆說明及對保固的影響相關資訊, 請洽詢您的 Axis 夥伴
<b>記憶體</b>	256 MB RAM, 128 MB 快閃記憶體 <b>AXIS P3367-VE:</b> 512 MB RAM, 128 MB 快閃記憶體
<b>電源</b>	乙太網路供電 IEEE 802.3af/802.3at Type 1 Class 3 <b>AXIS P3364-VE/P3364-LVE/P3384-VE/P3367-VE:</b> 最大 12.1 W <b>AXIS P3365-VE:</b> 最大 8.6 W
<b>連接線</b>	RJ45 10BASE-T/100BASE-TX PoE、1 個警報輸入和 1 個警報輸出端子、3.5 公釐麥克風/線路輸入、3.5 公釐線路輸出
<b>IR 照明</b>	<b>AXIS P3364-LVE:</b> Optimized IR, 採用高省電長效型 850 nm 紅外線 LED, 可調整照明角度和強度。範圍可達 30 公尺 (100 英尺), 視現場狀況而定
<b>邊際儲存</b>	SD/SDHC/SDXC 記憶卡插槽, 最高支援 64 GB (未附記憶卡) 支援錄製影像到網路分享空間 (NAS 或檔案伺服器)
<b>操作環境</b>	-40° C 到 55° C (-40° F 到 131° F) 濕度 10–100% RH (凝結狀態)
<b>安規認證</b>	EN 55022 Class B、EN 50121-4、IEC 62236-4、EN 55024、EN 61000-6-1、EN 61000-6-2、FCC Part 15 Subpart B Class B、ICES-003 Class B、VCCI Class B、C-tick AS/NZS CISPR 22 Class B、KCC KN 22 Class B、KN 24、IEC/EN/UL 60950-22、EN 50581、IEC/EN 60529 IP66、NEMA 250 Type 4X、IEC 60068-2-1、IEC 60068-2-2、IEC 60068-2-14、IEC 60068-2-27、IEC 60068-2-64、IEC 60068-2-78、IEC/EN 62262 IK10 <b>AXIS P3364-LVE:</b> EN 62471
<b>重量</b>	<b>AXIS P3364-VE:</b> 1.5 公斤 (3.3 磅), 含晴雨護罩 <b>AXIS P3364-LVE:</b> 1.4 公斤 (3.1 磅), 不含晴雨護罩 <b>AXIS P3384-VE/P3365-VE/P3367-VE:</b> 1.7 公斤 (3.7 磅), 含晴雨護罩
<b>隨附配件</b>	安裝指南、安裝與管理軟體光碟、1 個 Windows 解碼器使用者授權、連接頭套件、安裝支架、5 公尺 (16 英尺) 網路線 (含預先安裝墊片)、Resistor T20 螺絲起子、鑽孔模板 <b>AXIS P3364-VE/P3384-VE/P3365-VE/P3367-VE:</b> 晴雨護罩、燻黑外罩
<b>影像管理軟體</b>	<b>AXIS Camera Station</b> 和來自 Axis 應用程式開發夥伴的影像管理軟體 (未附)。更多資料請參考 <a href="http://www.axis.com/products/video/software">www.axis.com/products/video/software</a>
<b>保固</b>	有關 Axis 3 年保固和 Axis 延長保固選項相關資訊, 請參閱 <a href="http://www.axis.com/warranty">www.axis.com/warranty</a>

- 水平視角
- 透過 VAPIX<sup>®</sup> 可獲得放大的解析度 1400x1050 (140 萬畫素)
- 本產品包括由 OpenSSL 開發的軟體, 以便在 OpenSSL 工具套件中使用 (<http://www.openssl.org/>), 以及由 Eric Young (eay@cryptsoft.com) 撰寫的加密軟體。

更多資訊, 請至 [www.axis.com](http://www.axis.com)