

300 萬畫素室外防水型網路攝影機

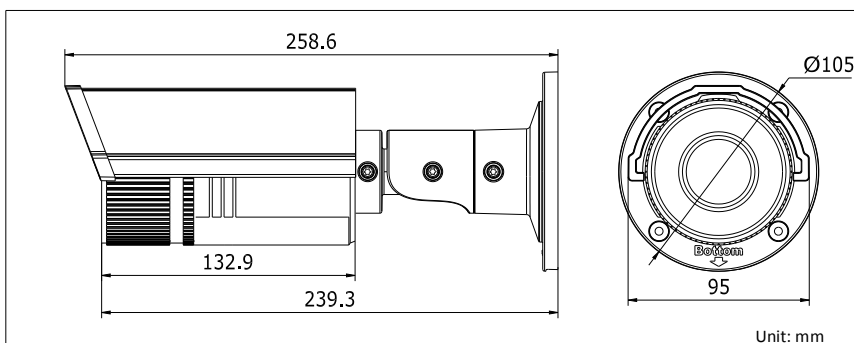
DS-2CD2632F-IS



主要特性

- 最高解析度可達 2048×1536@20fps,在該解析度下可輸出即時連續影像
- 採用 ROI、SVC 等影像壓縮技術,壓縮比高,且處理非常靈活,超低碼流
- 採用先進的影像壓縮技術,壓縮比高,且處理非常靈活
- 逐行掃描 CMOS,捕捉移動影像無鋸齒
- 支援 OSD 顏色調整
- 支援 3D 數位降噪功能
- 支援 Micro SD / SDHC / SDXC 卡(64GB)內置儲存功能
- 採用高效能紅外線 LED,使用壽命長,照射距離可達 30-40 米
- ICR 紅外線濾片自動及定時切換,達到真正的日夜監控
- 支援 Smart IR 功能,抑制夜間紅外線影像曝光
- 提供日夜雙時段不同設定參數設定功能
- 可支援 PoE 供電功能
- 支援雙碼流,支援手機監控
- 符合 IP66 級防塵防水設計,可靠性高
- 支援走廊模式,背光補償,數位寬動態,自動電子快門功能,適應不同監控環境
- 支援區域入侵偵測,越界偵測,位移偵測,遮蔽偵測等智慧功能
- 功能齊全:隱私遮擋,鏡像,浮水印等
- IP66 防水防塵設計,可靠性高
- 支援 ONVIF,PSIA,CGI,ISAPI 協定
- 提供 1 組外部聲音輸出/入及 1 組外部警報輸出/入

外型尺寸



產品規格

型號	DS-2CD2632F-IS
規格	300萬 1/3" CMOS ICR日夜型,室外防水型網路攝影機
攝影機	
影像元件	1/3" Progressive Scan CMOS
最小照度	0.07Lux @(F1.2,AGC ON) ,0 Lux with IR
快門	1/3秒至 1/100,000秒
鏡頭	2.8~12mm, F1.4, 水平視角:91.2°~28.3° (手/自動光圈)
鏡頭座	Φ14
日夜轉換模式	ICR紅外濾片式
數位降噪	3D數位降噪
寬動態	數位寬動態
壓縮標準	
影像壓縮標準	H.264 / MJPEG
H.264編碼格式	Main Profile
影像壓縮碼率	256 Kbps~12Mbps
聲音壓縮標準	G.711 / G.722.1 / G.726 / MP2L2
聲音壓縮碼率	64Kbps(G.711) / 16Kbps(G.722.1) / 16Kbps(G.726) / 32-128Kbps(MP2L2)
影像	
最大解析	2048 × 1536
畫面更新率	50Hz: 20fps (2048x1536), 25fps (1920×1080,1280 × 720) 60Hz: 20fps (2048x1536), 30fps (1920×1080,1280 × 720)
影像設定	走廊模式,亮度,對比度,飽和度等經由遠端軟體或網路瀏覽器調整
背光補償	支援,可選擇區域
感興趣區域	ROI,可設定區域(主/子碼流)
網路功能	
儲存功能	支援Micro SD / SDHC / SDXC卡(64GB)內置儲存, NAS(支援NFS/SMB/CIFS)
智慧功能	區域入侵偵測,越界偵測
智慧警報	移動偵測,位移分析,遮擋警報,斷網警報,IP衝突警報,儲存卡損壞及錄滿警報
網路協定	TCP/IP,ICMP,HTTP,HTTPS,FTP,DHCP,DNS,DDNS,RTP,RTSP,RTCP, PPPoE,NTP,UPnP,SMTP,SNMP,IGMP,802.1X,QoS,IPv6,Bonjour
介面協定	ONVIF,PSIA,CGI,ISAPI
其他功能	防閃爍,雙碼流,鏡像,密碼保護,隱私遮擋,浮水印
介面	
通訊介面	1 個 RJ45 10M / 100M自我調整
其他	
工作溫度和濕度	-30°C~60°C,濕度小於 95%(無凝結)
電源供應	DC12V±10% / PoE(802.3af)
消耗功率	5.5W MAX (當 ICR切換時 7.5W)
防護等級	IP66
紅外照射距離	30-40米
尺寸	95×105×258.6mm
重量	1200g